



PRODUKTY PREMIUM DO BAZÉNŮ

Pahlén[®]
Premium pool equipment

PROČ PAHLEN AB?

Pahlen AB je známý na světě lídr vyrábějící bazénové komponenty.

Pahlen AB i jeho produkty splňují všechny světové a evropské normy a jsou vyráběny ve Švédsku.

Pahlen AB a jeho produkty znamenají: solidnost, trvanlivost, snadnou montáž, intuitivní používání a moderní design.

Pahlen AB vyrábí jen z nejlepších a trvanlivých materiálů: **titanu, bronzu a nerez oceli EN1.4404/AISI316L**.

Pahlen AB – naše produkty jsou nejlepší volbou pro ty, kteří se chvějí co nejvíce těšit z plavání ve svém bazénu.

PROČ POOL TECHNIKA?

Již 20 let jeden z největších distributorů bazénových produktů v České Republice.

Široká nabídka produktů pro bazény v segmentu: economy, medium a premium.

Vynikající logistika, velké sklady a moderní kanály prodeje.

Solidnost, velké zkušenosti a profesionální obsluha.

Nabízíme technické poradenství a vlastní zázemí pro technický servis pro prodávané produkty spolu se testovací zónou.







ECOVISE ČERPADLO S PROMĚNLIVÝM VÝKONEM 0,75KW

Nabízí 3 programy volby rychlosti průtoku vody, podstatnou úsporu el. energie a lepší výkonnost. Čerpadlo pracuje tiše, bronzové komponenty zajišťují trvanlivost a optimální kapacitou jakož i úsporu elektrické energie.

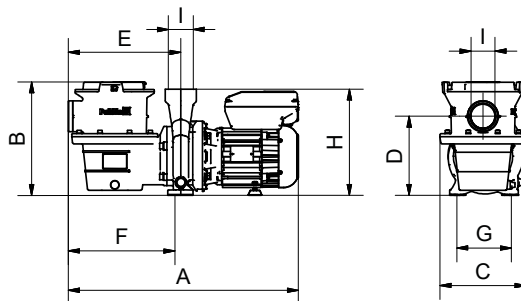
Technické údaje			Napětí / Ampéry			
Kód	Typ	kW 50Hz	3~230V	1~230V	3~400V	kg
117103	HV75	< 0.75	-	4.4	-	13

Přídavná zařízení

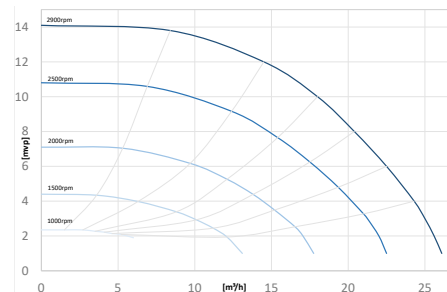
Kód	
117100	Vnější ovládací panel

Vlastnosti

- vysoká kapacita
- synchronní motor
- možnost volby 3 rychlostí průtoku čerpadla
- vnější spínač
- optimální úspora el. energie, vody
- ekologie a aktivní podpora životního prostředí a vodních zdrojů



Pump capacities



ČERPADLA

PAHLEN

P2000 S VÝKONEM 1,5 – 4KW

Čerpadla jsou vyrobené z bronzu, což zajišťuje trvanlivost a dlouhé využívání. Jsou tiché, velmi výkonné a stabilní. Těleso čerpadla a rotor jsou vždy vyrobené z bronzu, těsnění a zatahováky z nerez ocele.

Technické údaje			Napětí / Ampéry		
Kód	Typ	kW 50Hz	400V/3~	400V/3~	kg
112201	T150	1.5	5.2	3.0	35.8
112211	T220	2.2	8.0	4.6	37.8
112221	T400	4.0	-	8.0	45.8



Pahlen[®]
Premium pool equipment

ČERPADLA

PAHLEN

LINIE WaterWISE S VÝKONEM 0,37 – 1,1KW

Těleso čerpadla a rotor jsou vyrobené z bronzu. Výkonný motor zajišťuje tichý chod a dokonalou vydatnost. Kryt před-filtru se velmi snadno zavírá a otevírá. Před-filtr je vybavený možností změny polohy vstupu vody od 0° - 45° - 90° napravo nebo nalevo (5 poloh) s průřezem 2", což velmi usnadňuje montáž v omezeném technickém prostoru.

Technical data			Napětí / Ampéry	
Kód	Typ	kW 50Hz	1~230V	
118102	HS55	0.55	4.1	
118103	HS75	0.75	5.5	
118104	HS110	1.10	6.6	



SPRÁVNÝ PRŮTOK VODY/CIRKULACE PRO OPTIMÁLNÍ PRÁCI VAŠEHO BAZÉNU!



MADE IN SWEDEN

BAZÉNOVÉ ATRAKCE – VODNÍ ATRAKCE



NEREZOVÝ PROTIPROUD

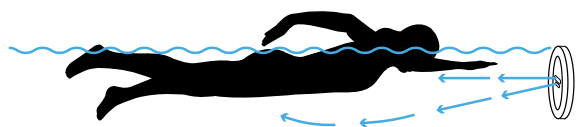
JET SWIM MOTION

Vyrobené z nerez oceli EN1.4404/AISI316L nabízí úplně novou originální techniku tvoření proudu vody pro plavání s použitím dvou oválních, lineárních trysek, ze kterých horní je nasměrována proti plavci, a druhá nasměrována dolů - aby se plavec udržel ve vodorovné poloze. To odlehčuje páteř, tvoří přirozenou polohu pro plavání a pomáhá učit plavat děti. Určeno pro soukromé bazény. Přirozené plavání, možnost hydro-masáže a vynikající zábava s dětmi!

Typ	Motor	Voltage 50Hz	Ampere 400V	Pump capacity	Pipe connection	Materials
Motion	2.2 kW	400 V	4.6 A	46 m³/h	2"	PC/stainless steel

Kód	Typ	Wood/plastic/steel with liner	Concrete liner	Concrete pool without liner	Fibreglass/PP-plastic	Infinity pool	Free form pool	Rectangular pool
1301300	Motion Classic unit	x	x	x	x	x	x	x
1301305	Motion Marine unit	x	x	x	x	x	x	x
1301310	Assembly kit	x			x	x	x	x
1301320	Assembly kit		x	x		x	x	x
1301285	Jet Swim Pump 2.2kW 50Hz	x	x	x	x	x	x	x
1301390	Control box 400/3~	x	x	x	x	x	x	x

ALMOST LIKE SWIMMING "FOR REAL"



JET SWIM MOTION



OTHER COUNTER-CURRENT UNIT

NOVÝ, REVOLUČNÍ SYSTÉM PLAVECKÉ DRÁHY!



NEREZOVÝ PROTIPROUD

JET SWIM 2000

Vyrobeno z nerez ocele EN1.4404/AISI316L a bronzu. Určeno pro soukromé a komerční bazény.
Jet Swim 2000 je pro přirozené plavání, možnost hydro-masáže a vynikající zábava s dětmi!

Typ	Motor	Voltage 50Hz	Power 400V	Pump capacity	Pipe connection	Materials
2000	4.0 kW	400V/3F~	8.0 A	71 m³/h	2 ½"	Bronze/stainless steel

Kód	Type	Wood/plastic/ steel with liner	Concrete liner	Concrete pool without liner	Fibreglass/ PPplastic
33029	Complete unit - concrete			x	
33028	Complete unit - liner		x		
1302000	Jet Swim unit	x	x	x	x
1302010	Assembly kit	x			x
1302020	Assembly kit		x	x	
1302015	Screw kit				x
1302080	Pump	x	x	x	x
1302090	Control box 400/3~	x	x	x	x

**For fibreglass/PP pool a complementary set of screws is needed.*

PŘIROZENÉ PLAVÁNÍ, MOŽNOST HYDRO-MASÁŽE A VYNIKAJÍCÍ ZÁBAVA S DĚTMI!

Pahlén[®]
Premium pool equipment



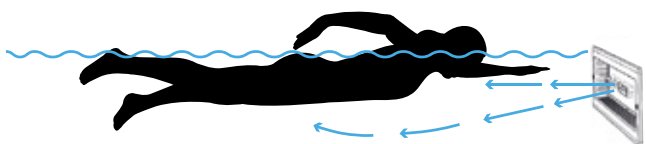


NEREZOVÝ PROTIPROUD

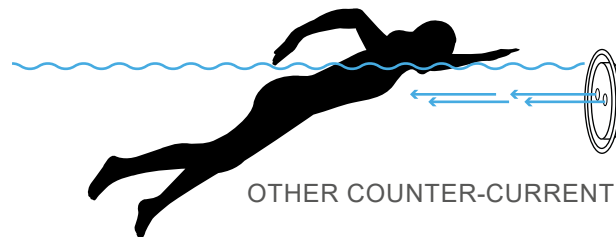
JET SWIM ATHLETE

Vyrobeno z nerez oceli EN1.4404/AISI316L nabízí úplně novou originální techniku tvoření proudu pro plavání s použitím dvou oválních, lineárních trysek, ze kterých horní je nasměrována proti plavci, a druhá nasměrována dolů - aby se plavec udržel ve vodorovné poloze. To odlehčuje páteř a umožňuje přirozenou polohu pro plavání. Určený pro milovníky plavání, osoby trénující triathlon a pro solidní plavecký trénink. Určeno pro soukromé a komerční bazény.

Typ	Motor	Voltage 50Hz	Ampere 400V	Pump capacity	Pipe connection	Materials
Athlete	4.0 kW	400V/3F~	8.0 A	68 m ³ /h	2½"	PC/stainless steel



JET SWIM ATHLETE



OTHER COUNTER-CURRENT UNIT

PŘEDNOSTI PRODUKTU:

- ◆ Nová technologie dvou oválních lineárních trysek
- ◆ Regulovaný průtok proudu vody
- ◆ Moderní, minimalistický design
- ◆ Pneumatické ovládání
- ◆ Produkt certifikovaný, splňuje všechny standardy a úpravy v oblasti bazénového vybavení
- ◆ Vysoce kapacitní, trvanlivé, tiché a solidní čerpadlo z bronzu

ATHLETE – VAŠ OSOBNÍ TRENÉR V BAZÉNU!

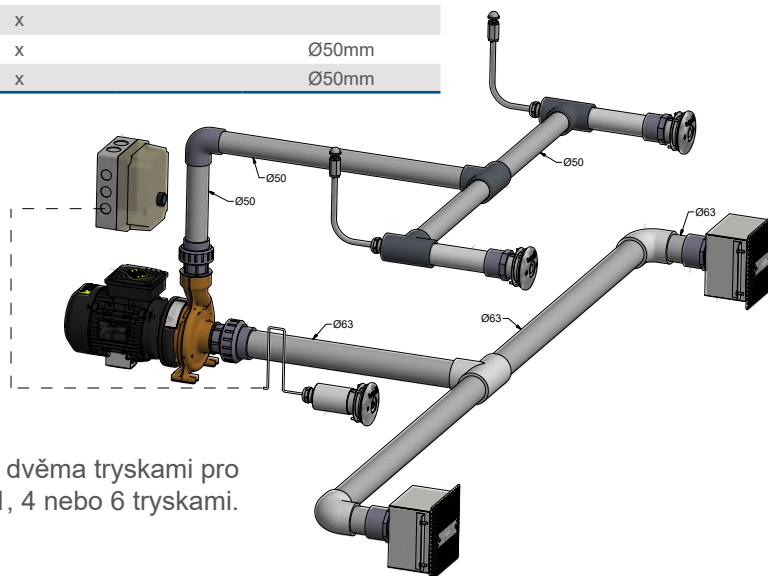
HYDRO MASÁŽNÍ SYSTÉM

PAHLEN HMS

Soustava hydro-masáže má trysky pro hydro masáž (od 1 do 6 ks), sání, čerpadlo a ovládání. Hydro masážní trysky a odtoky (sání) jsou vyrobeny z nerez oceli EN1.4404 / AISI316L podle design CLASSIC nebo MARINE. Systém je založen na čerpadle s precizně zvoleným výkonem poskytujícím optimální efekt hydro-masáže.

Kód	Typ	Wood/plastic/ steel with liner	Concrete liner	Pipe connection
13005571	Start button Classic 350		x	
13005570	Massage Soft Classic 350		x	Ø50mm
13005572	Massage Medium Classic 350		x	Ø50mm
13005561	Start button Classic	x		
13005560	Massage Soft Classic	x		Ø50mm
13005562	Massage Medium Classic	x		Ø50mm
13005551	Start button Marine 350		x	
13005550	Massage Soft Marine 350		x	Ø50mm
13005552	Massage Medium Marine 350		x	Ø50mm
13005541	Start button Marine	x		
13005540	Massage Soft Marine	x		Ø50mm
13005542	Massage Medium Marine	x		Ø50mm

Počet trysek	Počet sání	Čerpadlo
1	2	FloVISE 0,55 kW
2	2	FloVISE 1,1 kW
4	3	P2000 2,2 kW
6	4	P2000 4,0 kW



Výkres ukazuje příklad instalace se dvěma tryskami pro hydro-masáž, může být i provedení s 1, 4 nebo 6 tryskami.

HMS SOFT

HYDRO MASÁŽNÍ SYSTÉM

PAHLEN HMS SOFT



Hydro masážní tryska SOFT nabízí široký, silně provzdušněný proud vody pro odpočinkovou masáž!

HMS MEDIUM

HYDRO MASÁŽNÍ SYSTÉM
PAHLEN HMS
MEDIUM



Hydro masážní tryska MEDIUM nabízí koncentrovaný, silně provzdušněný proud vody pro bodovou masáž těla!



LED AP / VS

Světla s LED se vyrábějí z ocele EN1.4404/AISI316L. Jsou výkonná a spotřebovávají málo energie, zajišťují dokonalé osvětlení bazénu večer – slouží i jako dekorativní objekt pro okolí, mají možnost změny barvy a zajišťují bezpečnost během plavání. Pro všechny typy bazénů.

Vlastnosti produktu

- Světlo dodáno v kompletu s výklenkem pro snadnou montáž
- Možnost synchronizace světel rgb přes 1 transformátor.
- Všechny modely mají možnost dálkového ovládání.
- Napájení 12V ac50/60Hz
- Vyrobeno z nerez ocele en1.4404/AISI i316L.





LED AP

DESIGN CLASSIC LED AP



Design CLASSIC

Kód	Typ	W	Lumen	Kelvin	Program
150283	A 170AP-RGB*	75	3000	-	14
150293	CA 170AP-RGB*	75	3000	-	14

DESIGN MARINE LED AP



Design MARINE

Kód	Typ	W	Lumen	Kelvin	Program
124283	A 170AP-RGB*	75	3000	-	14
124293	CA 170AP-RGB*	75	3000	-	14

PAHLEN SPOTLIGHTS



CLASSIC 350

CLASSIC 40



MARINE 350

MARINE 40

Design CLASSIC

Kód	Typ	W	Lumen	Program
125847	CA-40 50AP-RGB*	10	400	14
125842	CA-350 50AP-RGB*	10	400	14

Design MARINE

Kód	Typ	W	Lumen	Program
124847	CA-40 50AP-RGB*	10	400	14
124842	CA-350 50AP-RGB*	10	400	14

*all color programs are dimmable if PLP-REM or PLP-REM-300 are used (in PLC mode)



DESIGN CLASSIC LED VS



DESIGN MARINE LED VS



Design CLASSIC

Kód	Typ	W	Lumen	Kelvin	Program
150584	A 170VS-WW	18	1450	5000	-
150594	CA 170VS-WW	18	1450	5000	-
150284	A 170VS-RGB*	34.5	2100	-	11
150294	CA 170VS-RGB*	34.5	2100	-	11

Design MARINE

Kód	Typ	W	Lumen	Kelvin	Program
124584	A 170VS-WW	18	1450	5000	-
124594	CA 170VS-WW	18	1450	5000	-
124284	A 170VS-RGB*	34.5	2100	-	11
124294	CA 170VS-RGB*	34.5	2100	-	11

PAHLEN SPOTLIGHTS



CLASSIC 350



CLASSIC 40



MARINE 350



MARINE 40

Design CLASSIC

Item no.	Typ	W	Lumen	Program
125848	CA-40 50VS-RGB*	9	450	11
125843	CA-350 50VS-RGB*	9	450	11

Design MARINE

Item no.	Typ	W	Lumen	Program
124848	CA-40 50VS-RGB*	9	450	11
124843	CA-350 50VS-RGB*	9	450	11

*all color programs can be controlled with control box



TRYSKA

CLASSIC NA STĚNU

Vyrobeno z nerez oceli EN1.4404/AISI316L.

Doporučovaný průtok vody max. do 6m³/h na 1 ks.

Kód	Typ	
125811	CA	Pro bazény s konstrukcí oceli a dřevěné stěny
125816	CA	Pro bazény z betonu i folií
126090	A	Pro bazény z betonu a mozaiky



TRYSKA

MARINE NA STĚNU

Vyrobeno z nerez oceli EN1.4404/AISI316L.

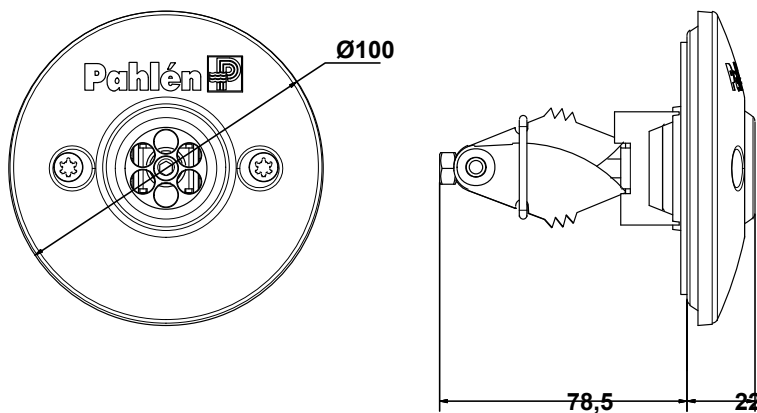
Doporučovaný průtok vody max. do 6m³/h na 1 ks.

Kód	Typ	
124811	CA	Pro bazény z betonu i folií
124816	A	Pro bazény z betonu a mozaiky





TRYSKA NA STĚNU S KOTVAMI **MARINE**



Vyrobeno z nerez oceli EN1.4404 / AISI316L, pro snadnou montáž na potrubí Ø50mm a Ø63mm. Ideální do nových bazénů a pro rekonstrukce. Navrhovaný průtok max. do 10m³/h .

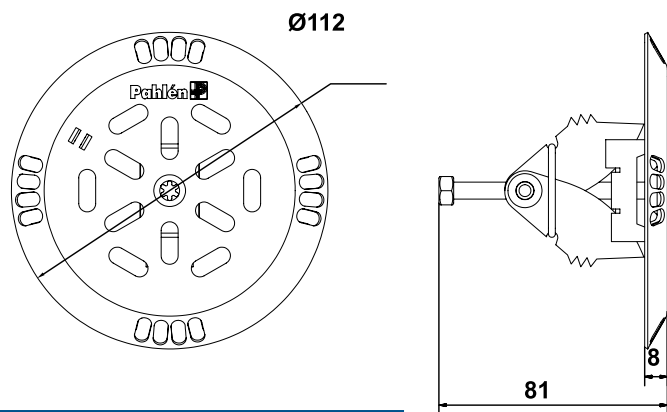
Kód	Typ	Stainless steel EN 1.4404 / AISI 316L
126102	A	Tryska s kotvami pro rychlou a kvalitní montáž.





TRYSKA PRO DNO S KOTVAMI **CLASSIC**

Vyrobeno z nerez oceli EN1.4404 / AISI316L, pro snadnou montáž na potrubí Ø50mm a Ø63mm. Ideální řešení pro nové bazény i pro rekonstrukce. Snadná a rychlá montáž a demontáž (např. pro zkoušky těsnosti nebo servisu armatury /instalace) Navrhovaný průtok max. do 12m³/h. Výška ode dna je jen 8mm a oválný tvar zabraňuje, aby nedošlo k úderu chodidlem nebo prsty na nohách těch, kteří využívají bazén. Má 8 pozic průtoku od 2m³/h do 12m³/h a možnost montáže na dně s proměnlivou hloubkou do 12° sklonu dna!



Kód	Typ	Stainless steel EN 1.4404 / AISI 316L
126110	A	Tryska s kotvami pro rychlou a kvalitní montáž.



MADE IN SWEDEN



SKIMMER

PAHLEN CLASSIC WIDE

Skimmer s moderním designem umožňuje udržení vysoké úrovně hladiny vody v bazénu (do 7cm od kraje) a efektivní cirkulaci vody. Existuje rovněž verze s úkosem 6° pro bazény z laminátu a PP, které mají šikmé stěny. Maximální rychlost průtoku je 12m³/h.

Kód	Typ	Stainless steel EN 1.4404 / AISI 316L
112970	CA-SW	Skimmer Classic Wide 385



MADE IN SWEDEN



OUTLET

PODLAHOVĚ VÝPUSTY PRO DNO A NA STĚNU

Vyrobeno z nerez ocele EN1.4404 / AISI316L. Určeno pro hlubší bazény, aby bylo zajištěno úplné vypuštění vody. K využití taktěž pro sání vody pro vodní atrakce (vodní stěny / chrliče a systémy pro hydro-masáž). V nabídce jsou 2 modely: pro montáž na stěnu nebo na dno. Navrhovaná rychlost průtoku max. do 20m³/h Rozměry 181x181mm.



Kód	Typ	Stainless steel EN 1.4404 / AISI 316L
125931	CA-WBB (bottom)	Liner
125933	CA-WBS (wall)	Liner
125936	A-WBB (bottom)	Concrete
125938	A-WBS (wall)	Concrete

OUTLET

MODEL MAXI (NA STĚNU) – NOVINKA!

Kód	Typ	For liner & concrete
1302140	CA-WB	Liner

Navrhovaná rychlost průtoku max. do 67m³/h
Připojení 2½", Rozměry 308x388mm





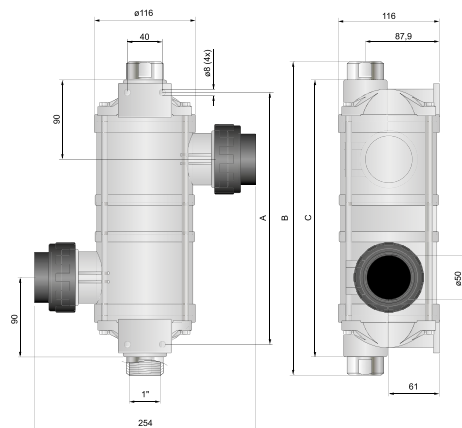


TEPELNÉ VÝMĚNÍKY HI-TEMP TITANIUM 40-75kW

Armatura vyrobená z titanu, těleso ze zesíleného termoplastu s vysokou odolností. Určeno pro slané bazény. Maximální tlak v instalaci do 4 bar (pro obvod bazénu) a max. 5bar pro obvod z tepelného zdroje. Určeno pro bazény s objemem max. 300m³.

Technical data

Kód	Typ	Kapacita/capa city			Primary, hot water		Secondary, pool water		
		kW	kBtu/h	kcal	l/min	press. drop H (m)	l/min	press. drop H (m)	kg
11322	HTT 40	40	135	34 393	52	1.5	300	1.1	2.3
11324	HTT 75	75	260	64 488	58	2.5	300	1.2	3.5



Vlastnosti produktu

- Plášť ze zesíleného termoplastu
- Armatura z tepelného zdroje vyrobená z titanu
- Ddržáky pro montáž na stěnu
- Připojení pro lepení k potrubí ø50mm
- V nabídce 2 modely: 40kw a 75kw
- Pro montáž vodorovně i svisle

TEPELNÉ VÝMĚNÍKY

HI-FLOW TITANIUM

28-75kW

Armatura vyrobená z titanu, těleso z titanu. Určeno pro bazény s elektrolýzou soli. Maximální tlak v instalaci max. do 5 bar (pro obvod bazénu) a max. 30 bar (pro obvod z tepelného zdroje). Určeno pro bazény s objemem max. 300m³.



Technical data

Kód	Typ	Capacity			Primary, hot water		Secondary, pool water		
		kW	kBtu/h	kcal	l/min	press. drop H (m)	l/min	press. drop H (m)	kg
11332	T28	28	95	24 075	20	1.0	300	1.1	1.9
11333	T40	40	135	34 393	40	2.3	350	1.7	2.0
11334	T75	75	260	64 488	45	5.2	350	1.7	2.9

TEPELNÉ VÝMĚNÍKY

MAXI-FLO TITANIUM

75-200kW

Armatura vyrobená z titanu, těleso z titanu. Určeno pro bazény s elektrolýzou soli. Maximální tlak v instalaci max. do 5 bar (pro obvod bazénu) a max. 10bar (pro obvod z tepelného zdroje). Určeno pro bazény s objemem max. 300m³.

Maximální tlak v instalaci max. do 4 bar (pro obvod bazénu) a max. 10bar (pro obvod z tepelného zdroje). Určeno pro bazény s objemem max. 1000m³.



Technical data

Kód	Typ	Capacity			Primary, hot water		Secondary, pool water	
		kW	kBtu/h	kcal	l/min	press. drop H (m)	l/min	press. drop H (m)
11377	MFT260	75	260	64 488	35	0.9	300	1.8
11380	MFT680	200	680	172 000	95	0.1	600	3



ELEKTRICKÉ TOPENÍ PRO BAZÉN

AQUA COMPACT

3-18kW

Těleso/plášť vyrobené ze zesíleného termoplastu a topný element z Incoloy 825 nebo titanu – pro bazénové instalace s elektrolýzou soli. Vybaveno analogovým termostatem, čidlem průtoku a čidlem proti přehřátí. Minimální průtok 90l/min. Vhodné pro bazény a vany SPA s objemem max. do 100m³.



Technical data					
Heating element titanium				Ampere 3-phase	
Kód	Typ	kg	kW	230V 1~	400V 3~
141600T	AC30T	1.7	3.0	8A	5
141601T	AC60T	1.7	6.0	23A	9
141602T	AC90T	1.7	9.0	-	14
141603T	AC120T	2.1	12.0	-	18
141604T	AC150T	2.1	15.0	-	22
141605T	AC180T	2.1	18.0	-	27

ELEKTRICKÉ TOPENÍ PRO BAZÉN

AQUA HL 3-15kW

Těleso/plášť vyrobeny ze zesíleného termoplastu a topný element z Incoloy 825 nebo titanu – pro bazénové instalace s elektrolýzou soli. Vybaveno analogovým termostatem, čidlem průtoku a čidlem proti přehřátí. Minimální průtok 90l/min. Vhodné pro bazény a vany SPA s objemem max. do 100m³.

Technical data				
Heating element, titanium			Item no.	Item no.
Kód	Typ	kg	400V	415V
141800T	D30T	2.6	3.0kW 5A	3.0
141801T	D60T	2.6	6.0kW 9A	6.5kW 9A
141802T	D90T	2.6	9.0kW 13A	10kW 14A
141803T	D120T	3.0	12.0kW 18A	13kW 18A
141804T	D150T	3.0	15.0kW 22A	16.2kW 23A
			1-phase 230V	3-phase 230V
141820T	DS30T-230	2.6	3.0kW 13A	-
141821T	DS60T-230	2.6	6.0kW 26A	-
141830T	D30T-230	2.6	-	3kW 8A
141831T	D60T-230	2.6	-	6kW 15A
141832T	-	2.6	-	9kW 23A

AUTO-UV

PAHLEN TITANIUM

Projektována a vyráběna pro zlepšení dezinfekce bazénové vody, pomáhá značně redukovat množství bazénových chemikálií a velmi účinně odstraňuje chloraminy z bazénové vody. Redukuje riziko alergie na chlor, účinně neutralizuje bakterie, viry a řasy ve vodě. Vyrobeno z titanu a může se používat ve všech typech soukromých bazénů a systémech dezinfekce založených na elektrolýze soli.

Kód	Lamp	Lifetime lamp	Voltage 1~	Current	UVC-radiation wavelength	UVC-radiation	Max pressure	Max flow	Connection	Max water temperature
417760	75W	9000 h	220-240	0.5 Amp	254 nm	25W	4 bar	250 l/min	2"	45°C
417770	130W	9000 h	220-240	0.5 Amp	254 nm	43W	4 bar	250 l/min	2"	45°C



MŮŽETE REDUKOVAT SPOTŘEBU CHLORU VE SVÉM BAZÉNU AŽ DO 70%!



MADE IN SWEDEN



Pahlén[®]
Premium pool equipment

OFICIÁLNÍ SPONZOR



ŠVÉDSKÉ PLAVECKÉ REPREZENTACE



Společnost – POOLTECHNIKA s.r.o.
Telefon: +420 530 508 380
Email: pooltechnika@pooltechnika.cz
WWW: www.pooltechnika.cz